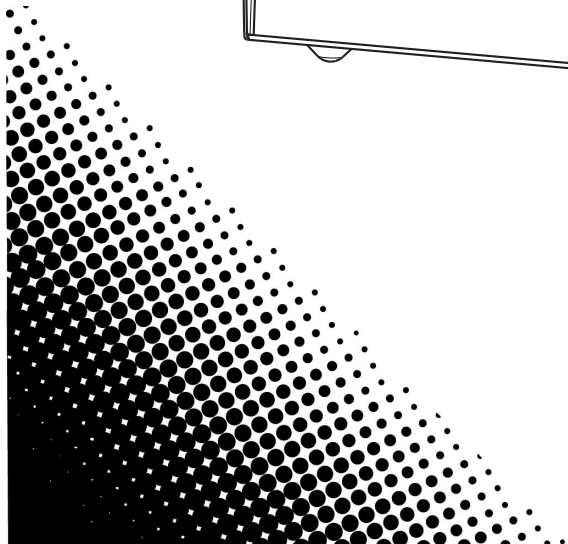
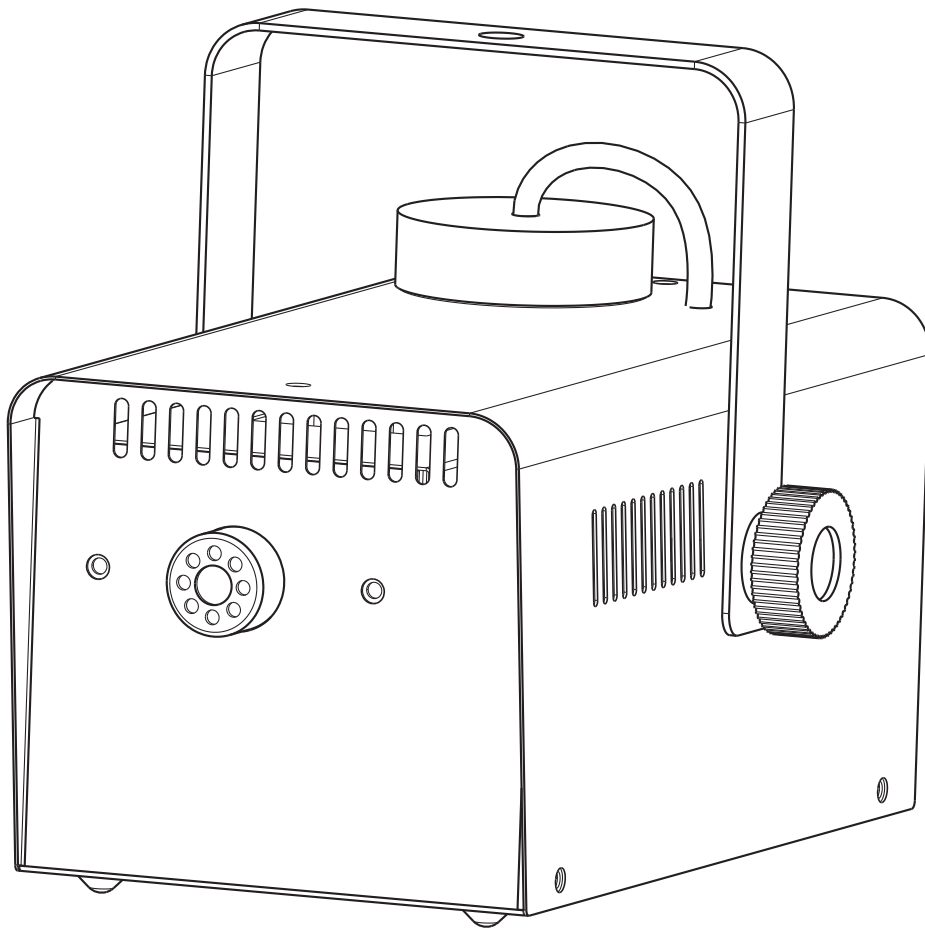



HURRICANE

700

Quick Reference Guide




CHAUVET

About This Guide

The Hurricane 700 Quick Reference Guide (QRG) has basic product information such as mounting and technical specifications.

Disclaimer

The information and specifications contained in this QRG are subject to change without notice.

LIMITED WARRANTY

FOR WARRANTY REGISTRATION AND COMPLETE TERMS AND CONDITIONS PLEASE VISIT OUR WEBSITE.

For Customers in the United States and Mexico: www.chauvetlighting.com/warranty-registration.

For Customers in the United Kingdom, Republic of Ireland, Belgium, the Netherlands, Luxembourg, France, and Germany: www.chauvetlighting.eu/warranty-registration.

Chauvet warrants that this product shall be free from defects in material and workmanship under normal use, for the period specified in, and subject to the exclusions and limitations set forth in the full limited warranty on our website. This warranty extends only to the original purchaser of the product and is not transferable. To exercise rights under this warranty, you must provide proof of purchase in the form of an original sales receipt from an authorized dealer that shows the product name and date of purchase. THERE ARE NO OTHER EXPRESS OR IMPLIED WARRANTIES. This warranty gives you specific legal rights. You may also have other rights that vary from state to state and country to country. This warranty is valid only in the United States, United Kingdom, Republic of Ireland, Belgium, the Netherlands, Luxembourg, France, Germany and Mexico. For warranty terms in other countries, please consult your local distributor.

Safety Notes

These Safety Notes include important information about installation, use, and maintenance.



- This product is not intended for permanent installation.
- ONLY connect this product to a grounded and protected circuit.
- Always disconnect from power before cleaning or replacing the fuse.
- Make sure the power cord is not crimped or damaged.
- Never disconnect this product from power by pulling on the cord.
- DO NOT touch this product when it is operating because it may be hot.
- Do not set this product on a flammable surface (linoleum, carpet, wood, paper, carton, plastic, etc.).
- Do not touch the output nozzle on this product. It is very hot during operation and it may remain hot for several hours after turning the unit off.



- Depending on the amount of fog generated, all fog machines may set off smoke detectors.
- The voltage of the outlet to which you are connecting this product must be within the range stated on the decal or rear panel of the product.
- This product is for indoor use only! (IP20) To prevent risk of fire or shock, do not expose this product to rain or moisture.
- Always mount this product in a location with adequate ventilation, at least 20 in (50 cm) from adjacent surfaces.
- Be sure that no ventilation slots on the unit's housing are blocked.
- Never connect this product to a dimmer or rheostat.
- Replace the fuse with one of the same type and rating.
- ONLY use the hanging/mounting bracket to carry this product.
- The maximum ambient temperature is 104 °F (40 °C). Do not operate this product at higher temperatures.
- In the event of a serious operating problem, stop using immediately.
- DO NOT open this product. It contains no user-serviceable parts.
- Do not use for space heating purposes.
- Use only CHAUVET water-based fog fluid.
- Drain the tank before transporting or storing the product.
- To eliminate unnecessary wear and improve its lifespan, during periods of non-use completely disconnect the product from power via the breaker or by unplugging it.

Contact

Outside the U.S., United Kingdom, Ireland, Benelux, France, Germany, or Mexico, contact your distributor to request support or return a product. Refer to [Contact Us](#) at the end of this QRG for contact information.

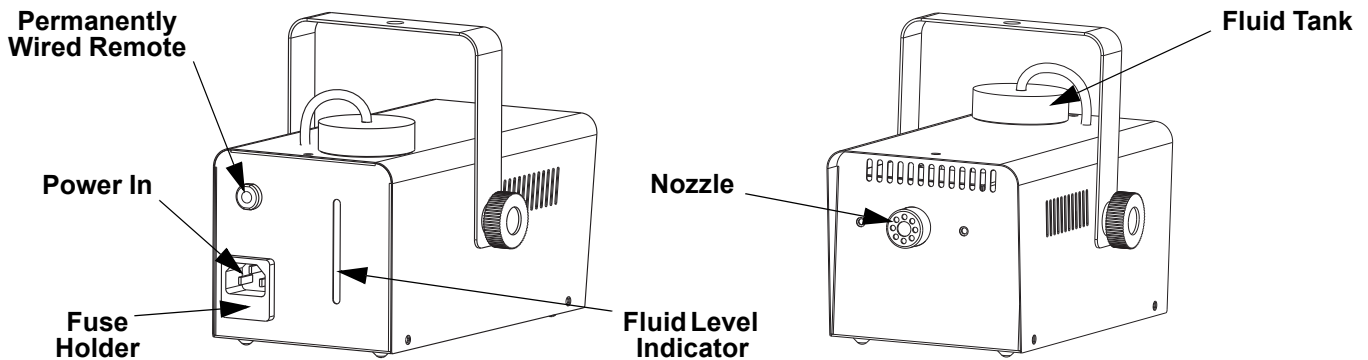
What is Included

- Hurricane 700
- Remote Control
- Quick Reference Guide
- Power Cord
- Fog Fluid Pint

To Begin

Unpack your Hurricane 700 and make sure you have received all parts in good condition. If the box or contents appear damaged, notify the carrier immediately, not Chauvet.

Product Overview



AC Power

This product has a fixed voltage power supply and it can work with an input voltage of either 120 VAC, 60 Hz or 230 VAC, 50 Hz, depending on the specific model.



To eliminate wear and improve its lifespan, during periods of non-use completely disconnect the product from power via breaker or by unplugging it.

Fuse Replacement

1. Disconnect the product from power.
2. Wedge the tip of a flat-head screwdriver into the slot of the fuse holder.
3. Pry the safety cap out of the housing.
4. Remove the blown fuse from the clip on the front of the safety cap and replace with a fuse of the exact same type and rating.
5. Re-insert the fuse holder and reconnect power.

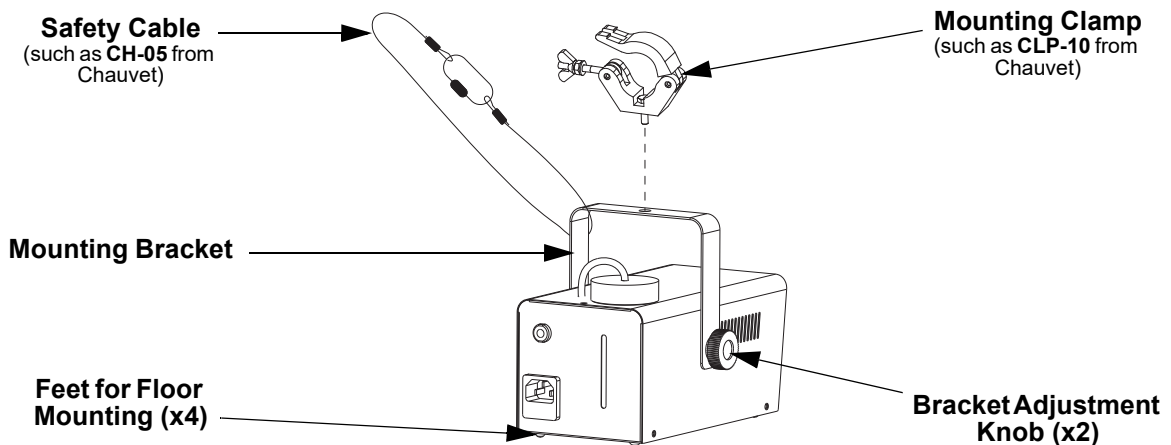
Wired Remote Control

Trigger the Hurricane 700 using the included wired remote. The LED indicator on the remote indicates when the fogger has reached the required operating temperature. Press the button on the remote to output fog. The length of the wired remote cable is 6 ft (2 m).

Mounting

Before mounting this product, read the [Safety Notes](#).

Mounting Diagram



FCQ (Fog Cleaner Quart) was specifically developed by Chauvet to clean your Hurricane 700. Make sure you use FCQ regularly, no longer than 90 days between cleanings, to increase the life of your product.



While operating the Hurricane 700, make sure there is adequate fog fluid in the machine to prevent pump and heater damage. When the fog fluid level becomes low, simply add more fog fluid to continue using the Hurricane 700.

Technical Specifications

Dimensions and Weight

| Length | Width | Height | Weight |
|-----------------|-----------------|-----------------|---------------|
| 8.5 in (215 mm) | 7.1 in (180 mm) | 4.9 in (124 mm) | 3 lb (1.4 kg) |

Note: Dimensions in inches are rounded.

Power

| Power Supply Type | Range | Voltage Selection |
|-------------------|-----------------------------------|-------------------|
| Model-specific | 120 VAC, 60 Hz, or 230 VAC, 50 Hz | Fixed |

| Parameter | 120 V, 60 Hz | 230 V, 50 Hz |
|-------------------|--------------|--------------|
| Consumption | 385 W | 385 W |
| Operating Current | 3.2 A | 1.6 A |
| Fuse | F 5 A, 250 V | F 5 A, 250 V |

| Power I/O | U.S./Worldwide | UK/Europe |
|-----------------------|----------------|------------|
| Power input connector | IEC | IEC |
| Power Cord plug | Edison (U.S.) | Local Plug |

Operation

| Heat-Up Time | Tank Capacity | Fluid Consumption | Fog Output |
|--------------|-----------------|-------------------|--|
| 2.5 min | 0.2 gal (0.6 l) | 7.5 ml/min | 1,500 cfm (42.475 m ³ /min) |

Thermal

| Maximum External Temperature | Cooling System |
|------------------------------|----------------|
| 104 °F (40 °C) | Convection |

Ordering

| Product Name | Item Code | UPC Number |
|-----------------------|-----------|--------------|
| Hurricane 700 (120 V) | 05071510 | 781462218584 |
| Hurricane 700 (230 V) | 05071520 | 781462218683 |

Acerca de esta guía

La guía de referencia rápida (GRR) del Hurricane 700 contiene información básica sobre el producto, como montaje y especificaciones técnicas.

Exención de responsabilidad

La información y especificaciones contenidas en esta GRR están sujetas a cambio sin previo aviso.

GARANTÍA LIMITADA

PARA VER EL REGISTRO DE GARANTÍA Y LOS TÉRMINOS Y CONDICIONES COMPLETOS, VISITE NUESTRO SITIO WEB.

Para clientes en los Estados Unidos y México: www.chauvetlighting.com/warranty-registration.

Para clientes en Reino Unido, República de Irlanda, Bélgica, Países Bajos, Luxemburgo, Francia y Alemania: www.chauvetlighting.eu/warranty-registration.

Chauvet garantiza que este producto estará libre de defectos de material y mano de obra en condiciones de uso normales, durante el periodo especificado, sujeto siempre a las exclusiones y limitaciones establecidas en la garantía limitada completa de nuestro sitio web. Esta garantía se concede únicamente al comprador original del producto y no es transferible. Para ejercer los derechos que otorga esta garantía, usted debe proporcionar una prueba de compra en forma de un recibo de compra original, expedido por un distribuidor autorizado, donde figure el nombre del producto y la fecha de compra. NO EXISTEN OTRAS GARANTÍAS EXPRESAS NI IMPLÍCITAS. Esta garantía le otorga derechos legales específicos. Es posible que a usted le asistan otros derechos, que variarán dependiendo del estado o del país. Esta garantía solamente es válida en los Estados Unidos, Reino Unido, República de Irlanda, Bélgica, Países Bajos, Luxemburgo, Francia, Alemania y México. Para conocer los términos de garantía en otros países, consulte a su distribuidor local.

Notas de seguridad

Estas notas de seguridad incluyen información importante sobre el montaje, uso y mantenimiento.



- Este producto no está concebido para una instalación permanente.
- Conecte este producto SOLO a un circuito con toma de tierra y protegido.
- Desconecte siempre de la alimentación antes de la limpieza o sustitución del fusible.
- Asegúrese de que el cable de alimentación no está retorcido ni estropeado.
- Nunca desconecte este producto de la alimentación tirando del cable.
- NO toque este producto cuando esté en funcionamiento, pues podría estar caliente.
- No coloque este producto sobre una superficie inflamable (linóleo, alfombra, madera, papel, cartón, plástico, etc.).
- NO toque la boquilla de salida de este producto. Se calienta mucho durante el funcionamiento, y puede permanecer caliente durante varias horas después de apagar la unidad.
- Dependiendo de la cantidad de niebla generada, todas las máquinas de niebla pueden disparar los detectores de humo.
- La tensión del enchufe al que conecte este producto ha de estar en el rango establecido en el grabado o en el panel posterior del producto.
- ¡Este producto es para uso en interiores solamente! (IP20) Para evitar riesgos de incendio o descarga, no exponga este producto a la lluvia o la humedad.
- Monte siempre este producto en una ubicación con ventilación adecuada, al menos a 20 in (50 cm) de superficies adyacentes.
- Asegúrese de que ninguna ranura de ventilación en la carcasa de la unidad queda bloqueada.
- Nunca conecte este producto a un atenuador o reostato.
- Sustituya el fusible con otro del mismo tipo y categoría.
- Use SÓLAMENTE el soporte de colgar/montar para mover este producto.
- La temperatura ambiente máxima es de 104 °F (40 °C). No haga funcionar este producto a temperaturas más altas.
- En caso de un problema grave de funcionamiento, deje de usarlo inmediatamente.
- NO abra este producto. No contiene ninguna pieza reparable por el usuario.
- No utilizar para calentar espacios.
- Use solo fluido de niebla a base de agua CHAUVET.
- Vacíe el depósito antes de transportar o almacenar el producto.
- Para evitar un desgaste innecesario y alargar su vida útil, desconecte completamente el producto de la alimentación mediante el interruptor o desenchufándolo durante periodos en que no se use.



Contacto

Fuera de EE. UU., Reino Unido, Irlanda, Benelux, Francia, Alemania o México póngase en contacto con su distribuidor para solicitar asistencia o devolver un producto. Consulte [Contact Us](#) al final de este GRR para información de contacto.

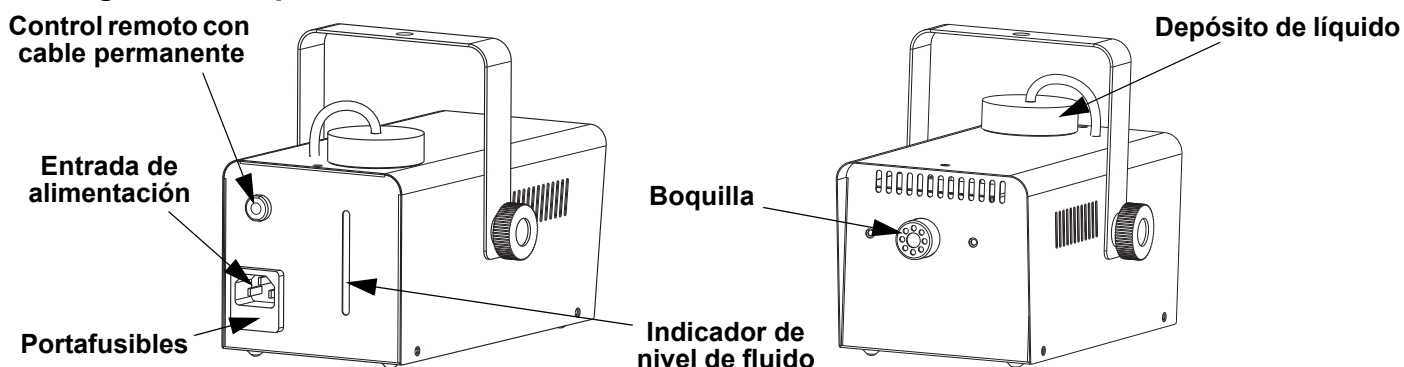
Qué va incluido

- Hurricane 700
- Cable de alimentación
- Control remoto
- Fluido de Niebla (1 pinta)
- Guía de referencia rápida

Para empezar

Desembale su Hurricane 700 y asegúrese de que ha recibido todas las partes en buen estado. Si la caja o los componentes parecen dañados, notifíquese lo inmediatamente al transportista, no a Chauvet.

Visión general del producto



Corriente alterna

El producto tiene una fuente de alimentación fija y puede funcionar con una tensión de entrada de 120 VCA 60 Hz o 230 VCA 50 Hz, dependiendo del modelo en concreto.



Para evitar un desgaste innecesario y alargar su vida útil, desconecte completamente el producto de la alimentación mediante el interruptor o desenchufándolo durante periodos en que no se use.

Sustitución del fusible

1. Desconecte el producto de la alimentación.
2. Haga cuña con la punta de un destornillador plano en la ranura del portafusibles.
3. Saque la tapa de seguridad de la carcasa.
4. Quite el fusible fundido de la sujeción en la parte frontal de la tapa de seguridad y sustituya el fusible con otro del mismo tipo y categoría.
5. Vuelva a insertar el portafusibles y conecte de nuevo la alimentación.

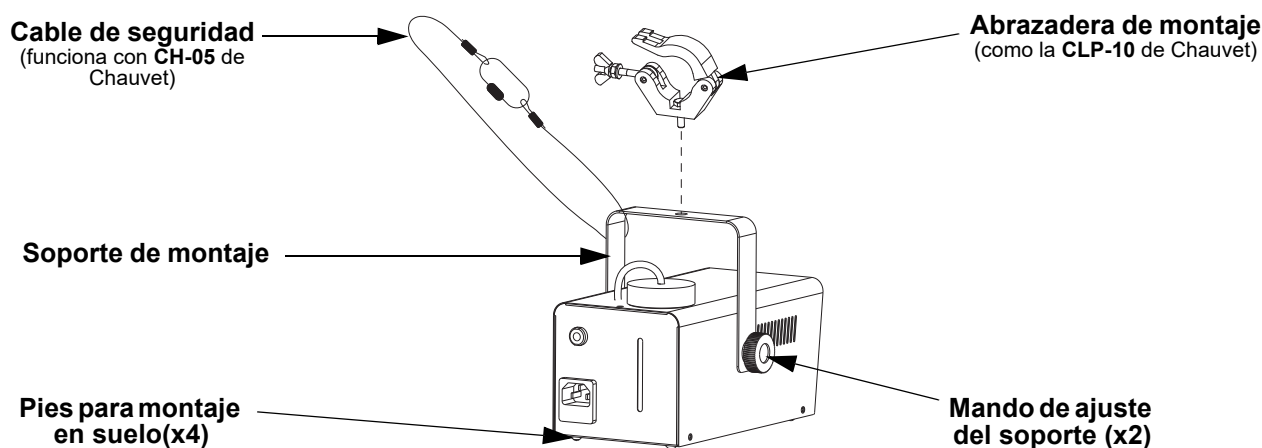
Mando a Distancia con Cable

Lance el Hurricane 700 usando el mando a distancia con cable incluido. El indicador LED del mando a distancia indica cuándo la máquina de niebla ha alcanzado la temperatura de funcionamiento necesaria. Pulse el botón del mando a distancia para una emisión de niebla. La longitud del cable del mando a distancia es de 6 pies (2 m).

Montaje

Antes de montar este producto, lea las [Notas de seguridad](#).

Diagrama de montaje



El FCQ (cuarto de galón de limpiador de niebla) ha sido especialmente desarrollado por Chauvet para limpiar su Hurricane 700. Asegúrese de usar FCQ regularmente, no más de 90 días entre limpiezas, para incrementar la vida de su producto.



Cuando ponga en marcha el Hurricane 700, cerciórese de que hay fluido de niebla adecuado en la máquina, para evitar que se estropeen la bomba y el calentador. Cuando el nivel de fluido esté bajo, no tiene más que añadir fluido para seguir usando el Hurricane 700.

Especificaciones Técnicas
Dimensiones y peso

| Longitud | Anchura | Altura | Peso |
|---------------|---------------|---------------|---------------|
| 215 mm (8,5") | 180 mm (7,1") | 124 mm (4,9") | 1,4 kg (3 lb) |

Nota: las dimensiones en pulgadas están redondeadas.

Alimentación

| Tipo de fuente de alimentación | Rango | Selección de tensión |
|--------------------------------|----------------------------------|----------------------|
| Específico del modelo | 120 VCA, 60 Hz, o 230 VCA, 50 Hz | Fijo |

| Parámetro | 120 V, 60 Hz | 230 V, 50 Hz |
|-----------------------------|--------------|--------------|
| Consumo | 385 W | 385 W |
| Corriente de funcionamiento | 3,2 A | 1,6 A |
| Fusible | F 5 A, 250 V | F 5 A, 250 V |

| E/S alimentación | US/Mundial | UK/Europa |
|-------------------------------------|-------------|---------------|
| Conector de entrada de alimentación | IEC | IEC |
| Enchufe del cable de alimentación | Edison (US) | Enchufe local |

Funcionamiento

| Tiempo de calentamiento | Capacidad del tanque | Consumo de fluido | Emisión de niebla |
|-------------------------|----------------------|-------------------|--|
| 2,5 min | 0,6 l (0,2 galones) | 7,5 ml/min | 42,475 m ³ /min (1.500 pcm) |

Térmicas

| Temperatura externa máxima | Refrigeración |
|----------------------------|---------------|
| 40 °C (104 °F) | Convección |

Pedidos

| Nombre de producto | Código de artículo | Número UPC |
|-----------------------|--------------------|--------------|
| Hurricane 700 (120 V) | 05071510 | 781462218584 |
| Hurricane 700 (230 V) | 05071520 | 781462218683 |

A propos de ce manuel

Le manuel de référence du Hurricane 700 (MdR) reprend des informations de base sur cet appareil notamment en matière de montage et spécifications techniques.

Clause de non responsabilité

Les informations et caractéristiques contenues dans ce MdR sont sujettes à modification sans préavis.

GARANTIE LIMITÉE

VEUILLEZ VISITER NOTRE SITE INTERNET POUR CONSULTER LES MODALITÉS D'ENREGISTREMENT DE LA GARANTIE ET LES CONDITIONS GÉNÉRALES COMPLÈTES.

Pour les clients aux États-Unis et au Mexique: www.chauvetlighting.com/warranty-registration.

Pour les clients du Royaume-Uni, de la République d'Irlande, de la Belgique, des Pays-Bas, du Luxembourg, de la France et de l'Allemagne: www.chauvetlighting.eu/warranty-registration.

Chauvet garantit que cet appareil est exempt de défauts de matériaux et de fabrication dans des conditions normales d'utilisation, pendant la période spécifiée dans la garantie limitée complète consultable sur notre site Internet et sous réserve des exclusions et limitations qui y sont énoncées. Cette garantie ne s'applique qu'à l'acheteur initial du produit et n'est pas transférable. Pour exercer les droits prévus par cette garantie, vous devez fournir une preuve d'achat sous la forme d'un reçu de vente original d'un revendeur autorisé qui indique le nom du produit et la date d'achat. IL N'EXISTE AUCUNE AUTRE GARANTIE EXPRESSE OU IMPLICITE. Cette garantie vous confère des droits légaux spécifiques. Vous pouvez également bénéficier d'autres droits qui varient selon les états et les pays. Cette garantie n'est valable qu'aux États-Unis, au Royaume-Uni, en République d'Irlande, en Belgique, aux Pays-Bas, au Luxembourg, en France, en Allemagne et au Mexique. Pour connaître les conditions de garantie dans d'autres pays, veuillez consulter votre revendeur local.

Consignes de Sécurité

Ces consignes de sécurité contiennent des informations importantes en matière d'installation, d'utilisation et d'entretien.



- Cet appareil n'est pas adapté pour une installation permanente.
- Cet appareil DOIT être branché sur un circuit relié à la terre et protégé.
- Toujours débrancher l'appareil de la source d'alimentation avant de le nettoyer ou de remplacer son fusible.
- Veillez à ce que le cordon d'alimentation ne soit jamais pincé ou endommagé.
- Ne débranchez jamais cet appareil en tirant sur le cordon d'alimentation.
- NE PAS toucher au boîtier de l'appareil lorsqu'il est en fonctionnement, celui-ci pouvant être très chaud.
- N'installez pas cet appareil sur une surface inflammable (linoléum, moquette, bois, papier, carton, plastique, etc).
- Ne touchez pas à la buse de sortie de ce produit. Elle est très chaude pendant le fonctionnement et peut le rester pendant plusieurs heures après l'arrêt de l'appareil.



- En fonction de la quantité de brouillard générée, toute machine à brouillard est susceptible de déclencher des détecteurs de fumée.
- La tension de la source d'énergie à laquelle est connecté cet appareil doit être dans la plage indiquée sur l'étiquette ou sur le panneau arrière de l'appareil.
- Cet appareil doit uniquement être utilisé en intérieur ! (IP20) Afin d'éviter tout risque d'incendie ou de décharge électrique, veillez à n'exposer cet appareil ni à la pluie ni à l'humidité.
- Installez toujours cet appareil dans un endroit bien ventilé à au moins 50 cm (20 po) des surfaces adjacentes.
- Assurez-vous qu'aucune fente de ventilation de l'appareil n'est obstruée.
- Ne connectez jamais cet appareil à un variateur ou un rhéostat.
- Lors du remplacement du fusible, utilisez le même type et le même ampérage.
- Utilisez UNIQUEMENT le lyre de suspension lors du transport de cet appareil.
- La température ambiante maximale est de 40 °C (104 °F). Ne faites pas fonctionner cet appareil à des températures plus élevées.
- En cas de graves problèmes de fonctionnement, arrêtez l'appareil immédiatement.
- NE PAS ouvrir cet appareil. Il ne renferme aucune pièce réparable.
- Ne pas utiliser à des fins de chauffage.
- Utilisez uniquement du liquide à brouillard à base d'eau de marque CHAUVET.
- Videz le réservoir avant de transporter ou d'entreposer l'appareil.
- Durant les périodes de non-utilisation, pour éviter toute usure inutile et pour prolonger la durée de vie, déconnectez entièrement l'appareil en le débranchant de l'alimentation électrique ou en coupant le disjoncteur.

Contact

En dehors des États-Unis, du Royaume-Uni, de l'Irlande, du Benelux, de la France, de l'Allemagne, ou du Mexique, contactez votre fournisseur si vous avez besoin d'assistance ou pour retourner un appareil. Référez-vous à [Contact Us](#) à la fin de ce MdR pour obtenir des informations pour nous contacter.

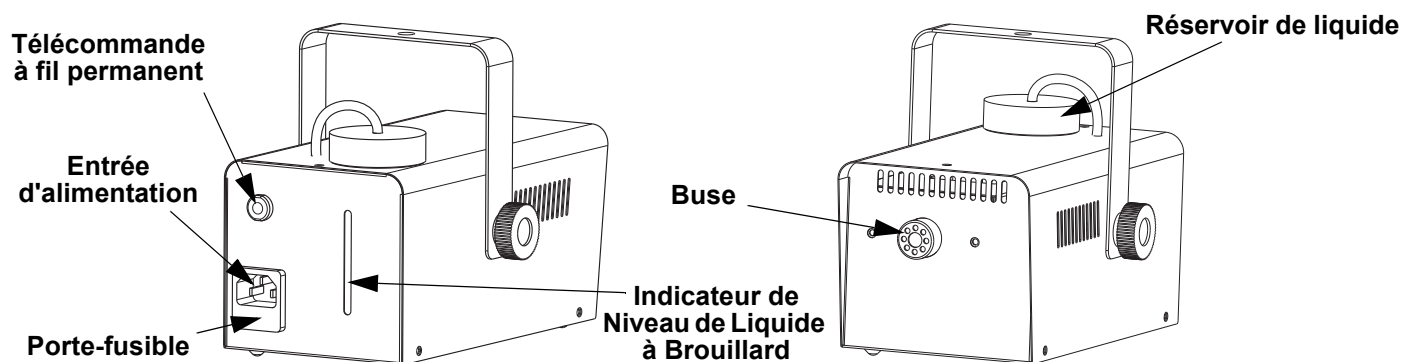
Contenu

- Hurricane 700
- Télécommande
- Manuel de Référence
- Cordon d'Alimentation
- Liquide à brouillard (+/- 0,5 l)

Préalable

Déballiez votre Hurricane 700 et assurez-vous que vous avez reçu toutes les pièces en bon état. Si la boîte et/ou son contenu semble endommagés, contactez immédiatement le transporteur, et non pas Chauvet.

Vue d'ensemble du produit



Alimentation CA

Ce produit dispose d'une alimentation à tension fixe et peut fonctionner avec une tension d'entrée de 120 VCA, 60 Hz ou 230 VCA, 50 Hz selon le modèle.



Durant les périodes de non-utilisation, pour éviter toute usure inutile et pour prolonger la durée de vie, déconnectez entièrement l'appareil en le débranchant de l'alimentation électrique ou en coupant le disjoncteur.

Remplacement du fusible

1. Débranchez l'appareil.
2. Calez la pointe d'un tournevis à tête plate dans la fente du porte-fusible.
3. Soulevez le capuchon de sécurité hors du boîtier.
4. Enlevez le fusible grillé logé dans le clip sur le devant du capuchon de sécurité et remplacez-le par un fusible de même type et de même ampérage.
5. Remettez le porte-fusible en place puis rebranchez.

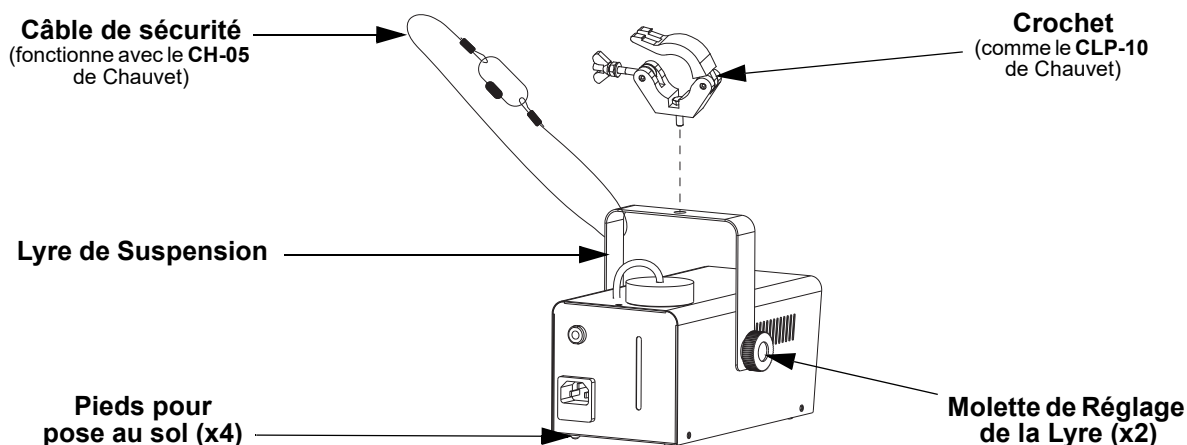
Télécommande à fil

Lancez l'Hurricane 700 à l'aide de la télécommande à fil. Le voyant LED sur la télécommande indiquera si la machine à brouillard a atteint la température idéale de fonctionnement. Appuyez sur le bouton sur la télécommande pour un jet de brouillard. La longueur du fil de la télécommande est de 2 m (6 pieds).

Montage

Avant de monter cet appareil, veuillez lire les [Consignes de Sécurité](#).

Schéma de montage



Le FCQ (Fog Cleaner Quart) a été tout spécialement conçu par Chauvet afin de procéder au nettoyage de le Hurricane 700. Assurez-vous d'utiliser régulièrement le FCQ, pas plus de 90 jours entre les nettoyages, pour optimiser la durée de vie de votre appareil.



Lors de l'utilisation de le Hurricane 700, assurez-vous que le liquide à brouillard soit compatible pour empêcher tout dommage à la pompe et au radiateur. Lorsque le niveau de liquide devient trop bas, il suffit d'ajouter du liquide à brouillard pour continuer à utiliser le Hurricane 700.

Spécifications techniques

Dimensions et poids

| Longueur | Largeur | Hauteur | Poids |
|-----------------|-----------------|-----------------|---------------|
| 215 mm (8,5 po) | 180 mm (7,1 po) | 124 mm (4,9 po) | 1,4 kg (3 lb) |

Remarque: Les dimensions en pouce sont arrondies.

Alimentation

| Type d'alimentation | Plage | Sélection de tension |
|----------------------|-----------------------------------|----------------------|
| Spécifique au modèle | 120 VCA, 60 Hz, ou 230 VCA, 50 Hz | Fixe |

| Paramètre | 120 V, 60 Hz | 230 V, 50 Hz |
|---------------------------|--------------|--------------|
| Consommation | 385 W | 385 W |
| Courant de fonctionnement | 3,2 A | 1,6 A |
| Fusible | F 5 A, 250 V | F 5 A, 250 V |

| E/S alimentation | US/Mondial | UK/Europe |
|------------------------------------|-------------|--------------|
| Connecteur d'entrée d'alimentation | IEC | IEC |
| Prise de cordon d'alimentation | Edison (US) | Prise locale |

Fonctionnement

| Temps de chauffe | Capacité du réservoir | Consommation de liquide | Sortie de brouillard |
|------------------|-----------------------|-------------------------|--|
| 2,5 min | 0,6 l (0,2 gal) | 7,5 ml/min | 42,475 m ³ /min (1 500 cfm) |

Thermique

| Température externe maximum | Système de refroidissement |
|-----------------------------|----------------------------|
| 40 °C (104 °F) | Convection |

Commande

| Nom du produit | Code de l'article | Code UPC |
|-----------------------|-------------------|--------------|
| Hurricane 700 (120 V) | 05071510 | 781462218584 |
| Hurricane 700 (230 V) | 05071520 | 781462218683 |

Über diese Schnellanleitung

In der Schnellanleitung des Hurricane 700 finden Sie die wesentlichen Produktinformationen, wie etwa über die Montage und die technischen Daten.

Haftungsausschluss

Die in dieser Anleitung aufgeführten Informationen und Spezifikationen können ohne vorherige Ankündigung geändert werden.

EINGESCHRÄNKTE GARANTIE

ZUR REGISTRIERUNG FÜR GARANTIEANSPRÜCHE UND ZUR EINSICHT IN DIE VOLLSTÄNDIGEN GESCHÄFTSBEDINGUNGEN BESUCHEN SIE BITTE UNSERE WEBSITE.

Für Kunden in den USA und in Mexiko: www.chauvetlighting.com/warranty-registration.

Für Kunden im Vereinigten Königreich, in Irland, Belgien, den Niederlanden, Luxemburg, Frankreich und Deutschland: www.chauvetlighting.eu/warranty-registration.

Chauvet garantiert für die in der auf unserer Website veröffentlichten vollständigen eingeschränkten Garantie genannten Dauer und unter Vorbehalt der darin genannten Haftungsausschlüsse und -beschränkungen, dass dieses Produkt bei normalen Gebrauch frei von Material- und Verarbeitungsfehlern ist. Diese Garantie erstreckt sich nur auf den Erstkäufer des Produkts und ist nicht übertragbar. Zur Ausübung der unter dieser Garantie gewährten Rechte ist der Kaufbeleg in Form der Originalrechnung von einem autorisierten Händler vorzulegen, in der die Produktbezeichnung und das Kaufdatum vermerkt sein müssen. ES BESTEHEN KEINE WEITEREN AUSDRÜCKLICHEN ODER STILLSCHWEIGENDEN GARANTIEN. Diese Garantie gibt Ihnen besondere gesetzliche Rechte. Und Sie haben möglicherweise weitere Rechte, die von Land zu Land unterschiedlich sein können. Diese Garantie ist nur in den USA, im Vereinigten Königreich, in Irland, Belgien, den Niederlanden, Luxemburg, Frankreich, Deutschland und Mexiko gültig. Bezüglich der Garantiebestimmungen in anderen Ländern wenden Sie sich bitte an Ihren lokalen Händler.

Sicherheitshinweise

Diese Sicherheitshinweise enthalten wichtige Informationen über die Montage, Verwendung und Wartung des Geräts.



- Dieses Produkt eignet sich nicht für eine permanente Installation.
- Schließen Sie dieses Produkt NUR an einen mit der Erde verbundenen und geschützten Stromkreis an.
- Trennen Sie das Gerät von der Stromquelle, bevor Sie es reinigen oder die Sicherung auswechseln.
- Stellen Sie sicher, dass das Netzkabel nicht gequetscht oder beschädigt ist.
- Ziehen Sie beim Trennen des Geräts von der Stromversorgung nie am Kabel.
- NIEMALS während des Betriebs das Gehäuse berühren, da dies sehr heiß wird.
- Befestigen Sie das Gerät nicht auf einer entflammaren Oberfläche (Linoleum, Teppich, Holz, Papier, Karton, Kunststoffe, usw.).
- Berühren Sie nicht die Ausstoßdüsen des Geräts. Während des Betriebs kann das Gerät sehr heiß werden und nach dem Ausschalten einige Stunden zum Abkühlen benötigen.
- Abhängig vom Volumen des erzeugten Nebels, können alle Geräte Rauchmelder auslösen.
- Die Spannung der Schukosteckdose, an die Sie das Gerät anschließen, muss sich innerhalb des Spannungsbereiches befinden, der auf dem Hinweisschild oder dem rückwärtigen Bedienfeld des Geräts angegeben ist.
- Dieses Gerät darf nur im Innenbereich verwendet werden. (IP20) Um das Risiko von Bränden oder elektrischen Schlägen zu vermeiden, dürfen Sie das Gerät nicht Regen oder Feuchtigkeit aussetzen.
- Installieren Sie das Gerät an einem Ort mit ausreichender Belüftung und mit einem Abstand von 50 cm zu den angrenzenden Flächen.
- Stellen Sie sicher, dass die Lüftungsöffnungen im Gehäuse des Geräts nicht verschlossen sind.
- Schließen Sie dieses Gerät niemals an einen Dimmer oder Regelwiderstand an.
- Achten Sie beim Auswechseln der Sicherung darauf, den gleichen Typ mit den gleichen Werten zu verwenden.
- Das Gerät NUR am Tragegriff tragen.
- Die maximal zulässige Umgebungstemperatur beträgt 40 °C. Nehmen Sie das Gerät nicht bei höheren Temperaturen in Betrieb.
- Bei ernsthaften Betriebsproblemen stoppen Sie umgehend die Verwendung des Geräts.
- Dieses Gerät NICHT öffnen. Die eingebauten Komponenten sind für den Kunden wartungsfrei.
- Nicht als Raumheizung verwenden.
- Nur Nebelfluid auf Wasserbasis von CHAUVET verwenden.
- Vor dem Transport oder der Lagerung des Geräts Flüssigkeitsbehälter ablassen.
- Um unnötigen Verschleiß zu vermeiden und die Lebensdauer des Geräts zu verlängern, trennen Sie während längerer Perioden des Nichtgebrauchs das Gerät vom Stromnetz – entweder per Trennschalter oder durch Herausziehen des Steckers aus der Steckdose.



Kontakt

Kunden außerhalb der USA, GB, Irland, Benelux, Frankreich, Deutschland oder Mexiko wenden sich an ihren Lieferanten, um den Kundensupport in Anspruch zu nehmen oder ein Produkt zurückzuschicken. Kontaktinformationen finden Sie im [Contact Us](#) am Ende dieses QRG.

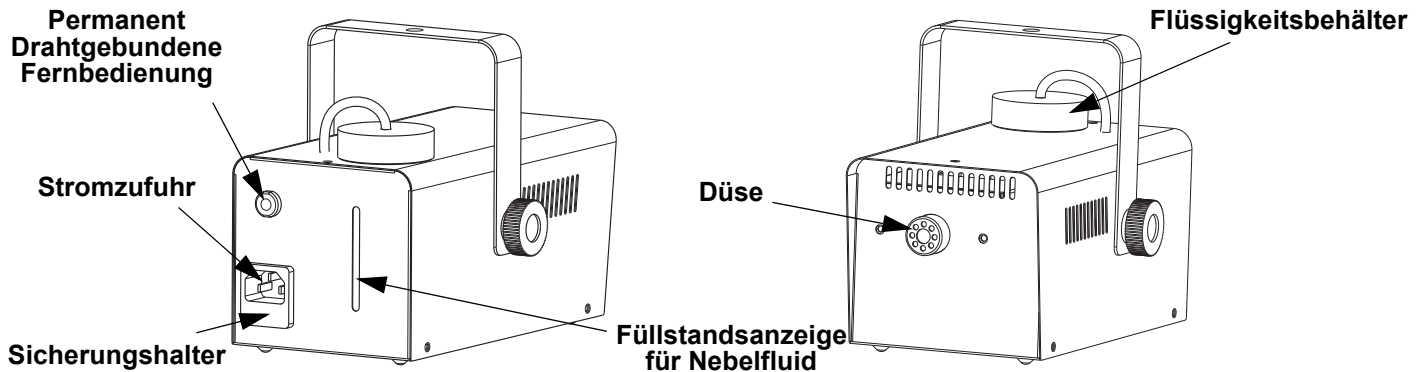
Packungsinhalt

- Hurricane 700
- Fernbedienung
- Schnellanleitung
- Netzkabel
- Nebelfluid (1 Pint/473 ml)

Start

Packen Sie Ihren Hurricane 700 aus und überprüfen Sie, ob Sie alle Teile unbeschädigt erhalten haben. Wenn die Verpackung beschädigt ist, benachrichtigen Sie umgehend das Transportunternehmen, nicht jedoch Chauvet.

Produktübersicht



Wechselstrom

Das Gerät ist so konzipiert, dass es je nach Stellung des Unterspannungsschutz und Modell mit einer Eingangsspannung von entweder 120 V ~ 60 Hz oder 230 V ~ 50 Hz betrieben werden kann.



Um unnötigen Verschleiß zu vermeiden und die Lebensdauer des Geräts zu verlängern, trennen Sie während längerer Perioden des Nichtgebrauchs das Gerät vom Stromnetz – entweder per Trennschalter oder durch Herausziehen des Steckers aus der Steckdose.

Auswechseln der Sicherung

1. Trennen Sie das Gerät vom Stromnetz.
2. Klemmen Sie die Spitze eines Flachkopfschraubendrehers in den Schlitz des Sicherungshalters.
3. Hebeln Sie die Sicherheitsabdeckung vom Gehäuse ab.
4. Entfernen Sie die durchgebrannte Sicherung von der Klemme am Vorderteil der Sicherheitsabdeckung, und ersetzen Sie diese durch eine Sicherung des gleichen Typs und mit den gleichen Werten.
5. Stecken Sie den Sicherungshalter wieder zurück, und schließen Sie das Gerät an das Stromnetz an.

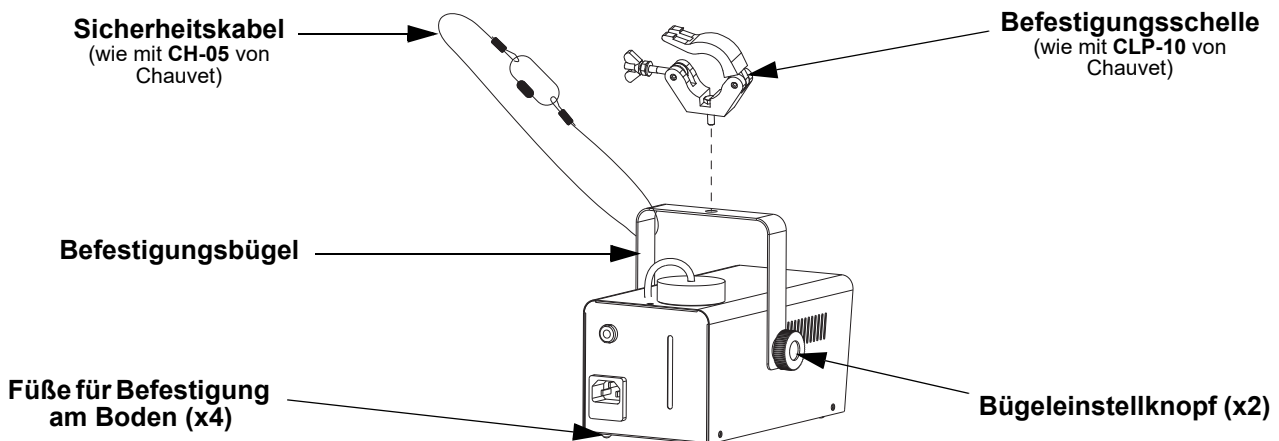
Drahtgebundenen Fernbedienung

Steuern Sie den Hurricane 700 mit beiliegender drahtgebundener Fernbedienung an. Die LED-Anzeige auf der Fernbedienung zeigt an, wenn die Nebelmaschine die erforderliche Betriebstemperatur erreicht hat. Zum Nebelausstoß betätigen Sie die Taste auf der Fernbedienung. Die Länge der drahtgebundenen Fernbedienung beträgt 6 Fuß (2 m).

Montage

Lesen Sie vor der Montage dieses Geräts in jedem Fall die [Sicherheitshinweise](#).

Montageansicht



FCQ (Fog Cleaner Quart - eine Viertelgallone (0,95 l) Reiniger für Nebelungsanlagen) wurde von CHAUVET speziell zur Reinigung des Hurricane 700 entwickelt. Eine regelmäßige Reinigung mit FCQ, nicht mehr als 90 Tage zwischen den Reinigungen, verlängert die Lebensdauer Ihres Geräts.



Stellen Sie sicher, dass sich während des Betriebs des Hurricane 700, im Gerät immer eine ausreichende Menge an Nebelfluid befindet, um Schäden an Pumpe und Heizung zu vermeiden. Wenn der Flüssigkeitspegel zu niedrig ist, füllen Sie einfach Nebelfluid nach, um den Hurricane 700 weiter betreiben zu können.

Technische Daten
Abmessungen und Gewicht

| Länge | Breite | Höhe | Gewicht |
|-------------------|-------------------|-------------------|---------------|
| 215 mm (8,5 Zoll) | 180 mm (7,1 Zoll) | 124 mm (4,9 Zoll) | 1,4 kg (3 lb) |

Hinweis: Abmessungen in Zoll sind gerundet.

Leistungsaufnahme

| Netzteiltyp | Bereich | Spannungsschalter |
|------------------|--|-------------------|
| Modellspezifisch | 120 Volt AC, 60 Hz, oder 230 Volt AC, 50 Hz | Fest |

| Parameter | 120 V, 60 Hz | 230 V, 50 Hz |
|---------------------|--------------|--------------|
| Stromverbrauch | 385 W | 385 W |
| Betriebsstromstärke | 3,2 A | 1,6 A |
| Sicherung | F 5 A, 250 V | F 5 A, 250 V |

| I/O-Eingangsbuchse | USA/Weltweit | GB/Europa |
|-----------------------|--------------|-----------------|
| Netzeingang-Anschluss | IEC | IEC |
| Netzkabelstecker | Edison (USA) | Lokaler Stecker |

Betrieb

| Aufheizzeit | Fassungsvermögen des Tanks | Flüssigkeitsverbrauch | Nebelausstoß |
|-------------|----------------------------|-----------------------|----------------------------|
| 2,5 min | 0,6 l (0,2 gal) | 7.5 ml/min | 42,475 m ³ /min |

Wärmeentwicklung

| Maximale externe Temperatur | Kühlungssystem |
|-----------------------------|----------------|
| 40 °C (104 °F) | Konvektion |

Bestellung

| Produktbezeichnung | Artikelcode | UPC-Nummer |
|-----------------------|-------------|--------------|
| Hurricane 700 (120 V) | 05071510 | 781462218584 |
| Hurricane 700 (230 V) | 05071520 | 781462218683 |

Informazioni Sulla Guida

La Guida Rapida di Hurricane 700 contiene informazioni di base sul prodotto quali montaggio e specifiche tecniche.

Esclusione di responsabilità

Le informazioni e le specifiche contenute in questa guida possono essere modificate senza preavviso.

GARANZIA LIMITATA

PER LA REGISTRAZIONE DELLA GARANZIA ED I TERMINI E CONDIZIONI COMPLETI VISITARE IL NOSTRO SITO WEB

Per clienti di Stati Uniti e Messico consultare: www.chauvetlighting.com/warranty-registration.

Per clienti di Regno Unito, Repubblica di Irlanda, Belgio, Paesi Bassi, Lussemburgo, Francia e Germania:

www.chauvetlighting.eu/warranty-registration.

Chauvet garantisce che i propri prodotti, in condizioni di utilizzo normale, sono esenti da difetti di materiali e manodopera, per il periodo specificato e con le esclusioni e limitazioni riportate nella garanzia integrale limitata sul proprio sito Web. Tale garanzia si applica soltanto all'acquirente originario del prodotto e non può essere trasferita. Per esercitare i propri diritti secondo i termini della presente garanzia è necessario fornire prova dell'acquisto sotto forma di ricevuta o fattura originale di un distributore autorizzato che riporti chiaramente il nome del prodotto e la data di acquisto. **NON SONO PREVISTE ALTRE GARANZIE ESPRESSE O IMPLICITE.** Questa garanzia prevede diritti legali specifici. È comunque possibile avere altri diritti che variano da stato a stato e da paese a paese. Questa garanzia si applica soltanto negli Stati Uniti, Regno Unito, Repubblica di Irlanda, Belgio, Paesi Bassi, Lussemburgo, Francia, Germania e Messico. Per i termini di garanzia vigenti in altri paesi si prega di consultare il distributore locale.

Note di Sicurezza

Le Note di Sicurezza includono informazioni importanti circa il montaggio, l'uso e la manutenzione.



- Questa apparecchiatura non è progettata per installazione permanente.
- Collegare questa apparecchiatura **SOLTANTO** ad un circuito dotato di messa a terra e protetto.
- Prima di effettuare la pulizia o sostituire il fusibile, scollegare sempre l'apparecchiatura dall'alimentazione elettrica.
- Assicurarci che il cavo di alimentazione non sia piegato o danneggiato.
- Non scollegare mai questa apparecchiatura dall'alimentazione elettrica tirando il cavo.
- **NON** toccare l'apparecchiatura quando in funzione perché potrebbe essere molto calda.
- Non collocare l'apparecchiatura su superfici infiammabili (linoleum, tappeti, legno, carta, cartone, plastica, ecc.).
- Non toccare l'ugello di emissione di questa apparecchiatura: durante il funzionamento diviene molto caldo e rimane tale per diverse ore dopo lo spegnimento.



- Le macchine per la nebbia, a causa delle emissioni che generano, possono far scattare i rilevatori di fumo.
- La tensione della presa a muro cui si collega l'apparecchiatura deve trovarsi entro il campo specificato sull'etichetta o sul pannello posteriore.
- Questa apparecchiatura deve essere utilizzata soltanto in interni (IP20)! Per evitare il rischio di incendio o di folgorazione non esporre l'apparecchiatura alla pioggia o all'umidità.
- Montare sempre l'apparecchiatura in posizione ben ventilata, ad almeno 50 cm. (20") da qualsiasi superficie.
- Assicurarci che nessuna apertura di ventilazione dell'apparecchiatura sia ostruita.
- Non collegare mai ad un dimmer o ad un reostato.
- Sostituire il fusibile con un altro dello stesso tipo e classe.
- Prendere e trasportare l'unità **SOLTANTO** dalla staffa per il montaggio sospeso.
- Massima temperatura ambiente ammessa: 40 °C (104 °F). Non utilizzare l'apparecchiatura a temperature superiori.
- In caso di gravi problemi di funzionamento sospendere immediatamente l'utilizzo.
- **NON** aprire l'apparecchiatura. Non contiene parti riparabili dall'utente.
- Non utilizzare per riscaldare ambienti.
- Utilizzare solo il liquido per la nebbia in base acquosa di CHAUVET.
- Prima di trasportare l'apparecchiatura assicurarsi di aver svuotato il serbatoio.
- Per evitarne l'eccessiva usura e migliorarne la durata nel tempo, scollegare l'apparecchiatura dalla presa elettrica o disattivare l'alimentazione tramite l'apposito interruttore, se inutilizzata per lunghi periodi.

Contatti

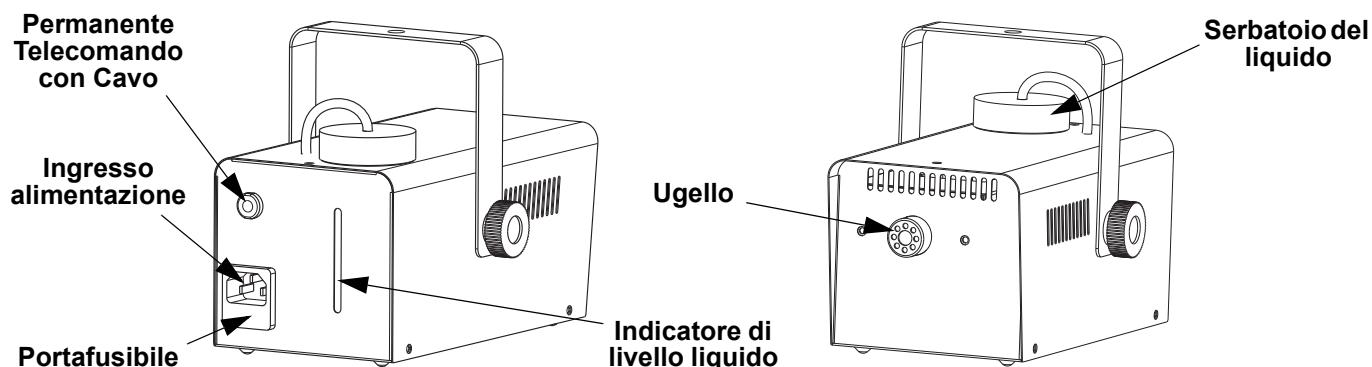
Per richiedere assistenza o restituire l'apparecchiatura, al di fuori di Stati Uniti, Regno Unito, Irlanda, Benelux, Francia, Germania, o Messico contattare il distributore locale. Per informazioni sui contatti, fare riferimento a [Contact Us](#) sul retro di questo GR.

Che cosa è incluso

- Hurricane 700
- Telecomando
- Guida Rapida
- Cavo di alimentazione
- Liquido per la nebbia (½ litro)

Per iniziare

Disimballare Hurricane 700 ed accertarsi di aver ricevuto tutti i componenti integri. Se l'imballo appare danneggiato, farlo immediatamente presente al trasportatore e non a Chauvet.

Informazioni Generali del prodotto

Alimentazione CA

L'apparecchiatura è dotata di alimentatore fisso con tensione in ingresso di 120 V / 60 Hz oppure 230 V / 50 Hz, a seconda del modello.



Per evitarne l'eccessiva usura e migliorarne la durata nel tempo, scollegare l'apparecchiatura dalla presa elettrica o disattivare l'alimentazione tramite l'apposito interruttore, se inutilizzata per lunghi periodi.

Sostituzione fusibile

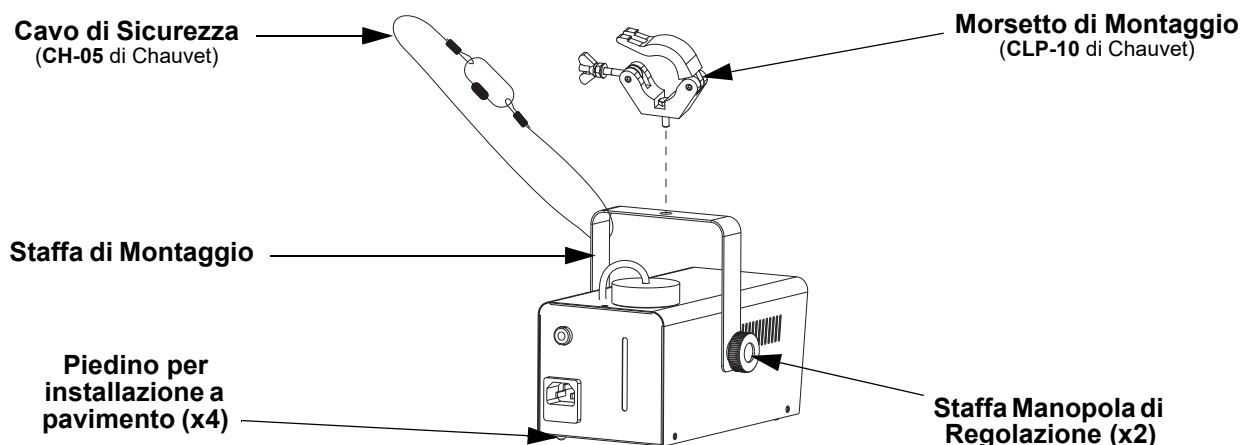
1. Scollegare l'alimentazione elettrica dall'unità.
2. Inserire la punta di un giravite a testa piatta nella fessura dell'alloggiamento del fusibile.
3. Rimuovere dall'alloggiamento il cappello di sicurezza.
4. Rimuovere il fusibile bruciato dalla clip sulla parte anteriore del cappello di sicurezza e sostituirlo con uno identico.
5. Reinserire il portafusibile e ricollegare l'alimentazione elettrica.

Telecomando con Cavo

Azionare Hurracane 700 utilizzando il telecomando con cavo incluso. L'indicatore a LED sul telecomando indica il raggiungimento della temperatura operativa richiesta per la nebbia. Premere il pulsante sul telecomando per un'emissione di nebbia. Il cavo del telecomando è lungo 2 m (6 piedi).

Montaggio

Prima di montare l'unità, leggere le [Note di Sicurezza](#).

Schema di montaggio


FCQ (Fog Cleaner Quart) è stato sviluppato specificamente da Chauvet per la pulizia dello Hurracane 700. Assicurarsi di utilizzarlo regolarmente, non più di 90 giorni tra pulizie, per aumentare la durata dell'apparecchiatura.



Per evitare di danneggiare la pompa e il riscaldatore dello Hurracane 700, durante il funzionamento assicurarsi che nel serbatoio vi sia sufficiente liquido. Quando il livello di liquido diminuisce, per continuare ad utilizzare lo Hurracane 700 aggiungere altro liquido.

Specifiche tecniche**Dimensioni e peso**

| Lunghezza | Larghezza | Altezza | Peso |
|-----------------|-----------------|-----------------|---------------|
| 215 mm (8,5 po) | 180 mm (7,1 po) | 124 mm (4,9 po) | 1,4 kg (3 lb) |

Nota: le dimensioni in pollici sono state arrotondate.

Alimentazione

| Tipo di alimentazione elettrica | Range | Selezione tensione |
|---------------------------------|----------------------------------|--------------------|
| Dipende dal modello | 120 VCA, 60 Hz, o 230 VCA, 50 Hz | Fixed |

| Parametro | 120 V, 60 Hz | 230 V, 50 Hz |
|---------------------------|--------------|--------------|
| Consumo | 385 W | 385 W |
| Corrente di funzionamento | 3,2 A | 1,6 A |
| Fusibile | F 5 A, 250 V | F 5 A, 250 V |

| I/O alimentazione | US/Mondiale | UK/Europa |
|--------------------------------------|-------------|--------------|
| Connettore di ingresso alimentazione | IEC | IEC |
| Spina del cavo di alimentazione | Edison (US) | Spina locale |

Funzionamento

| Tempo di riscaldamento | Capacità serbatoio | Consumo fluido | Erogazione nebbia |
|------------------------|--------------------|----------------|--|
| 2,5 min | 0,6 l (0,2 gal) | 7,5 ml/min | 42,475 m ³ /min (1.500 pcm) |

Termico

| Temperatura esterna massima | Raffreddamento |
|-----------------------------|----------------|
| 40 °CF (104 °) | Convezione |

Ordinazione

| Nome prodotto | Codice articolo | Numero UPC |
|-----------------------|-----------------|--------------|
| Hurricane 700 (120 V) | 05071510 | 781462218584 |
| Hurricane 700 (230 V) | 05071520 | 781462218683 |

Over deze handleiding

De beknopte handleiding (BH) van de Hurricane 700 bevat basisinformatie over het product, zoals montage en technische specificaties.

Disclaimer

De informatie en specificaties in deze BH kunnen zonder voorafgaande kennisgeving worden gewijzigd.

BEPERKTE GARANTIE

GA NAAR ONZE WEBSITE VOOR REGISTRATIE VAN DE GARANTIE EN DE VOLLEDIGE ALGEMENE VOORWAARDEN.

Voor klanten in de Verenigde Staten en Mexico: www.chauvetlighting.com/warranty-registration.

Voor klanten in het Verenigd Koninkrijk, Ierland, België, Nederland, Luxemburg, Frankrijk en Duitsland: www.chauvetlighting.eu/warranty-registration.

Chauvet garandeert dat dit product bij normaal gebruik vrij zal blijven van defecten in materiaal en vakmanschap, voor de opgegeven periode en onder voorbehoud van de uitzonderingen en beperkingen die zijn uiteengezet in de volledige beperkte garantie op onze website. Deze garantie geldt uitsluitend voor de oorspronkelijke koper van het product en is niet overdraagbaar. Om onder deze garantie rechten uit te oefenen, moet u een aankoopbewijs overleggen in de vorm van een origineel verkoopbewijs van een geautoriseerde dealer, waarop de naam van het product en de aankoopdatum zichtbaar zijn. ER ZIJN GEEN ANDERE EXPLICIETE OF IMPLICIETE GARANTIES. Deze garantie geeft u specifieke wettelijke rechten. Mogelijk heeft u ook andere rechten die van staat tot staat en van land tot land verschillen. Deze garantie is uitsluitend geldig in de Verenigde Staten, het Verenigd Koninkrijk, Ierland, België, Nederland, Luxemburg, Frankrijk, Duitsland en Mexico. Neem contact op met uw lokale verkoper voor garantievoorwaarden in andere landen.

Veiligheidsinstructies

Deze veiligheidsinstructies bevatten belangrijke informatie over de installatie, het gebruik en het onderhoud.



- Dit product is niet bedoeld voor permanente installatie.
- Sluit dit product UITSLUITEND op een geaard en beveiligd stroomcircuit.
- Haal voor het vervangen van de zekering altijd de stekker van het product uit het stopcontact.
- Zorg ervoor dat het stroomsnoer niet knikt of beschadigt.
- Koppel dit product nooit los van het stopcontact door aan het snoer te trekken.
- RAAK het product NIET AAN wanneer het in werking omdat het dan heet zijn.
- Plaats dit product niet op een brandbaar oppervlak (linoleum, tapijt, hout, papier, karton, plastic, etc.).
- Raak het uitlaatpijpje op dit product niet aan. Tijdens bedrijf is het erg warm en het kan warm blijven tot enkele uren nadat u het apparaat hebt uitgeschakeld.
- Afhankelijk van de hoeveelheid gegenereerde nevel kunnen alle nevelmachines rookmelders activeren.
- De spanning van het stopcontact waarop u dit product aansluit moet binnen het vermelde bereik op de sticker of achterkant van het product zijn.
- Het product is alleen voor gebruik binnenshuis! (IP20) Om risico op brand of elektrische schokken te voorkomen, mag dit product niet aan regen of vocht worden blootgesteld.
- Monteer dit product altijd op een plek met voldoende ventilatie, minstens 50 cm van de aangrenzende oppervlakken.
- Zorg ervoor dat er geen ventilatie-openingen van de behuizing van het product worden geblokkeerd.
- Sluit dit product nooit aan op een dimmer of een regelweerstand.
- Vervang de zekering met een zekering van hetzelfde type en met dezelfde waarde.
- Gebruik ALLEEN de ophang-/montagebeugel om dit product te dragen.
- De maximale omgevingstemperatuur is 40 °C. Gebruik dit product niet bij hogere temperaturen.
- Stop in het geval van ernstige operationele problemen onmiddellijk met het gebruik.
- Open het product NIET. Het bevat geen onderdelen die door de gebruiker onderhouden kunnen worden.
- Niet gebruiken voor het opwarmen van ruimtes.
- Gebruik alleen nevelvloeistof op waterbasis van CHAUVET.
- Voordat u het product transporteert of opslaat moet u het reservoir aftappen.
- Om onnodige slijtage te elimineren en zijn levensduur te verlengen, gedurende perioden wanneer het product niet wordt gebruikt, moet u het product van de stroom afsluiten door een aardlekschakelaar om te zetten of door het te ontkoppelen.



Contact

Van buiten de VS, Verenigd Koninkrijk, Ierland, Benelux, Frankrijk, Duitsland of Mexico kunt u contact opnemen met de distributeur of om ondersteuning vragen dan wel het product retourneren. Raadpleeg [Contact Us](#) aan het einde van deze BH voor contactinformatie.

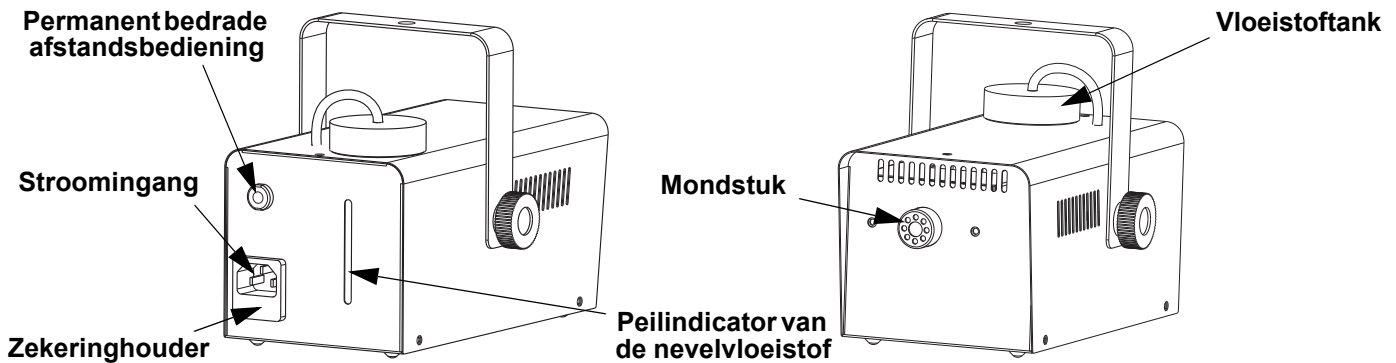
Wat is inbegrepen

- Hurricane 700
- Afstandsbediening
- Beknopte handleiding
- Stroomsnoer
- Nevelvloeistof (1 pint)

Om te beginnen

Pak uw Hurricane 700 uit en zorg ervoor dat u alle onderdelen in goede staat hebt ontvangen. Als de doos of inhoud beschadigd lijkt, stel dan de vervoerder onmiddellijk op de hoogte, niet Chauvet.

Productoverzicht



AC-stroom

Dit product heeft een voeding met vaste spanning en het kan werken met ingangsspanning van 120 VAC, 50/60 Hz of 230 VAC, 50 Hz, afhankelijk van het specifieke model.



Om onnodige slijtage te elimineren en zijn levensduur te verlengen, gedurende perioden wanneer het product niet wordt gebruikt, moet u het product van de stroom afsluiten door een aardlekschakelaar om te zetten of door het te ontkoppelen.

Vervangen van de zekering

1. Ontkoppel het apparaat van de stroom.
2. Wig de punt van een platte schroevendraaier in de sleuf van de zekeringhouder.
3. Druk de beveiligingskap uit de behuizing.
4. Verwijder de doorgebrande zekering vanaf de clip aan de voorkant van de veiligheidsafdekking en vervang deze door een zekering van exact hetzelfde type.
5. Plaats de zekeringhouder terug en steek de stekker er weer in.

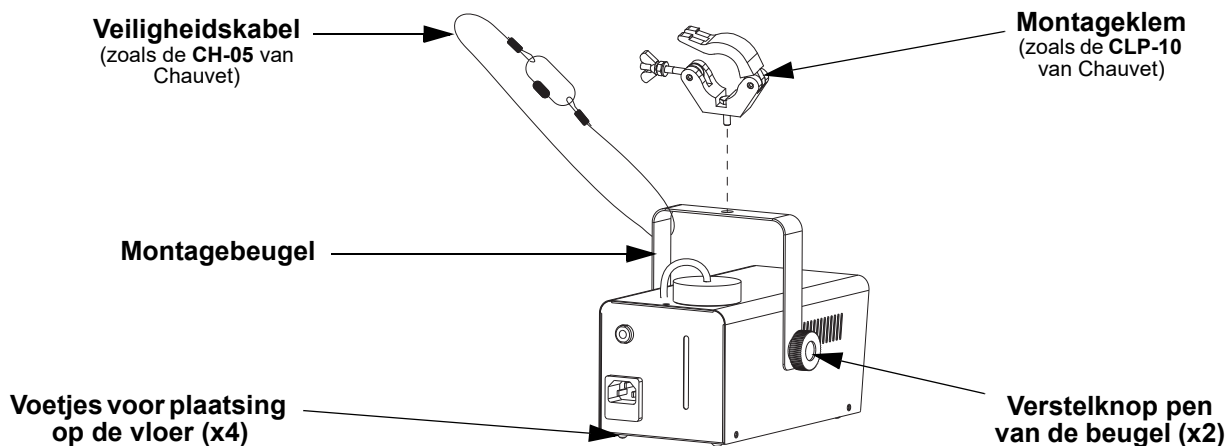
Bedrade afstandsbediening

Schakel de Hurricane 700 in met de meegeleverde bedrade afstandsbediening. Het LED-lampje op de afstandsbediening geeft aan wanneer de nevelmachine de vereiste gebruikstemperatuur heeft bereikt. Druk op de afstandsbedieningsknop om nevel uit te stoten. De kabellengte van de bedrade afstandsbediening is 2 m.

Montage

Lees alvorens dit product te monteren alle [Veiligheidsinstructies](#).

Montagediagram



FCQ (Fog Cleaner Quart) is specifiek door Chauvet ontwikkeld om uw Hurricane 700 te reinigen. Zorg ervoor dat u regelmatig FCQ gebruikt, niet langer dan 90 dagen tussen schoonmaakbeurten, om de levensduur van uw product te verlengen.



Bij het bedienen van de Hurricane 700 moet u ervoor zorgen dat er voldoende nevelvloeistof in de machine aanwezig is om de pomp en de verwarming voor schade te behoeden. Wanneer het peil van de nevelvloeistof laag wordt, moet u simpelweg meer nevelvloeistof toevoegen om de Hurricane 700 te blijven gebruiken.

Technische Specificaties
Afmetingen en Gewicht

| Lengte | Breedte | Hoogte | Gewicht |
|-----------------|-----------------|-----------------|---------------|
| 215 mm (8,5 in) | 180 mm (7,1 in) | 124 mm (4,9 in) | 1,4 kg (3 lb) |

Let op: Afmetingen in inches zijn afgerond.

Voeding

| Type voeding | Bereik | Voltage Selectie |
|-----------------|-------------------------------------|------------------|
| Modelspecifieke | 120 V AC, 60 Hz, of 230 V AC, 50 Hz | Vaste |

| Parameter | 120 V, 60 Hz | 230 V, 50 Hz |
|----------------|--------------|--------------|
| Consumptie | 385 W | 385 W |
| Bedrijfsstroom | 3,2 A | 1,6 A |
| Zekering | F 5 A, 250 V | F 5 A, 250 V |

| Stroom I/O | US/Wereldwijd | UK/Europa |
|------------------------|---------------|----------------|
| Stroomingang connector | IEC | IEC |
| Stroomsnoer stekker | Edison (US) | Lokale stekker |

Werking

| Opwarmtijd | Capaciteit van de tank | Vloeistof Verbruik | Mistuitgang |
|------------|------------------------|--------------------|--|
| 2,5 min | 0,6 l (0,2 gal) | 7,5 ml/min | 42,475 m ³ /min (1.500 cfm) |

Thermaal

| Maximum Externe Temperatuur | Koelingssysteem |
|-----------------------------|-----------------|
| 104 °F (40 °C) | Convectie |

Bestellen

| Product Naam | Item Code | UPC Nummer |
|-----------------------|-----------|--------------|
| Hurricane 700 (120 V) | 05071510 | 781462218584 |
| Hurricane 700 (230 V) | 05071520 | 781462218683 |

Contact Us

| General Information | Technical Support |
|--|--|
| Chauvet World Headquarters | |
| Address: 5200 NW 108th Ave. Sunrise, FL 33351 Voice: (954) 577-4455 Fax: (954) 929-5560 Toll Free: (800) 762-1084 | Voice: (844) 393-7575 Fax: (954) 756-8015 Email: chauvetcs@chauvetlighting.com Website: www.chauvetdj.com |
| Chauvet Europe Ltd | |
| Address: Unit 1C Brookhill Road Industrial Estate Pinxton, Nottingham, UK NG16 6NT Voice: +44 (0) 1773 511115 Fax: +44 (0) 1773 511110 | Email: UKtech@chauvetlighting.eu Website: www.chauvetdj.eu |
| Chauvet Europe BVBA | |
| Address: Stokstraat 18 9770 Kruishoutem Belgium Voice: +32 9 388 93 97 | Email: BNLtech@chauvetlighting.eu Website: www.chauvetdj.eu |
| Chauvet France | |
| Address: 3, Rue Ampère 91380 Chilly-Mazarin France Voice: +33 1 78 85 33 59 | Email: FRtech@chauvetlighting.fr Website: www.chauvetdj.eu |
| Chauvet Germany | |
| Address: Bruno-Bürgel-Str. 11 28759 Bremen Germany Voice: +49 421 62 60 20 | Email: DEtech@chauvetlighting.de Website: www.chauvetdj.eu |
| Chauvet Mexico | |
| Address: Av. de las Partidas 34 - 3B (Entrance by Calle 2) Zona Industrial Lerma Lerma, Edo. de México, CP 52000 Voice: +52 (728) 690-2010 | Email: servicio@chauvet.com.mx Website: www.chauvetdj.mx |

Outside the U.S., United Kingdom, Ireland, Benelux, France, Germany, or Mexico, contact the dealer of record. Follow the instructions to request support or to return a product. Visit our website for contact details.

Hurricane 700 QRG Rev. 5 ML6
© Copyright 2018 Chauvet
All rights reserved
Printed in the P.R.C.

